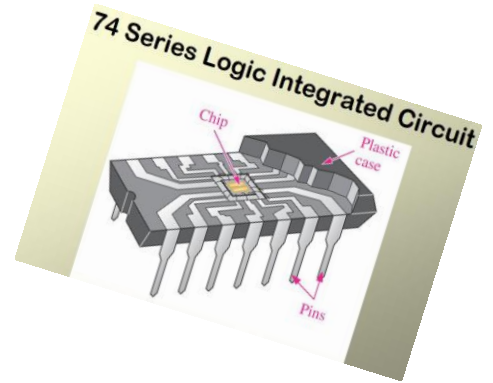
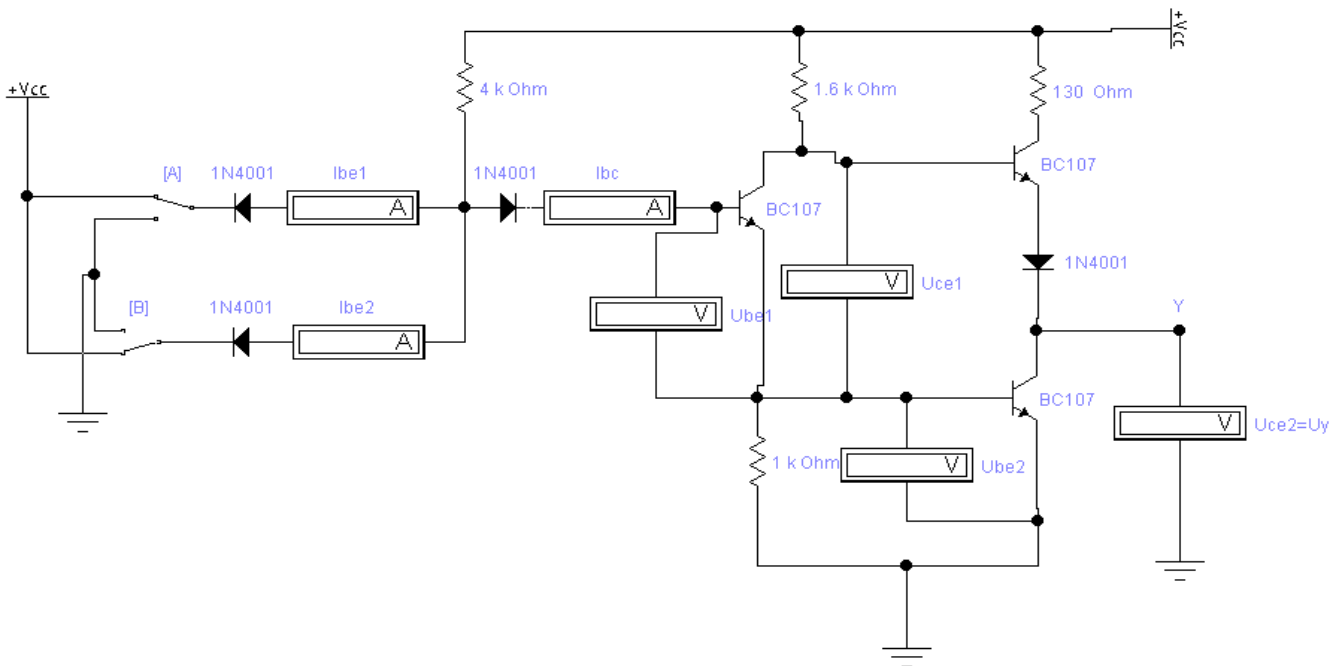


TEMELJNI SKLOP SKUPINE TTL (sklopNI)



Zadaća vježbe:

1. Izvesti sklop NI prema shemi (koristeći se simulacijskim programom EWB):



2. Mijenjati stanje ulaza A i B prema vrijednostima u tablici, u istu upisati pokazivanja instrumenata, te upisati logičko stanje na izlazu sklopa:

A	B	Ibe1	Ibe2	Ibc	Ube1	Uce1	Ube2	Uce2	Y
0	0								
0	1								
1	0								
1	1								

3. Komentirati dobivene rezultate mjerenja za svaku ulaznu kombinaciju.

4. Zaključak