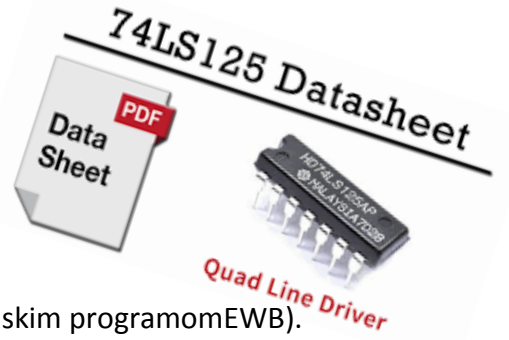


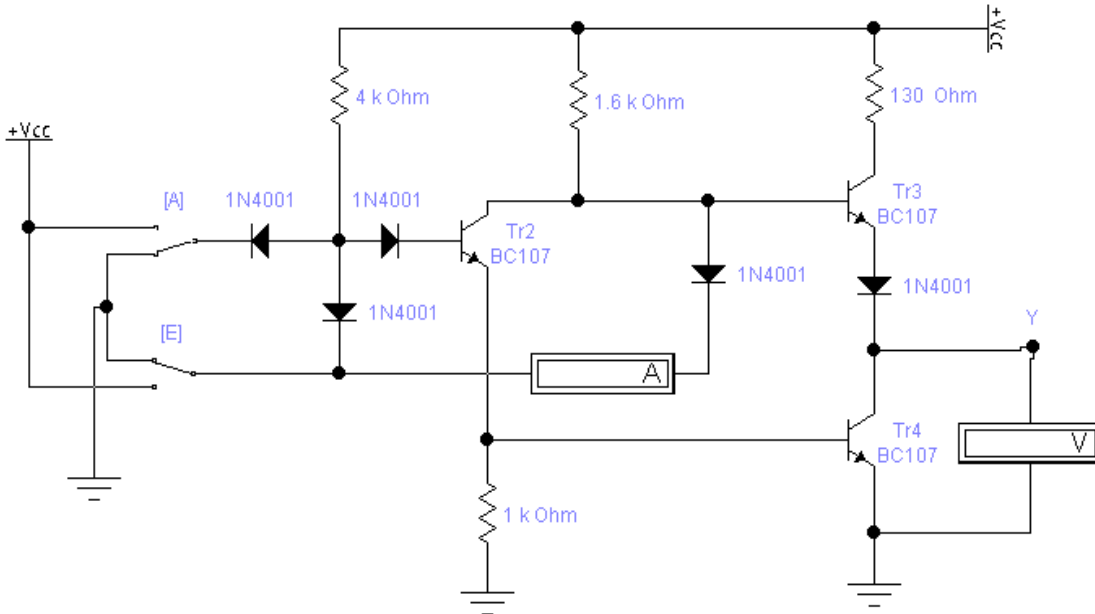
LABORATORIJSKE VJEŽBE IZ DIGITALNE ELEKTRONIKE/LOGIKE

SKLOP S TRI STANJA SKUPINE TTL



Zadaća vježbe:

1. Izvesti sklop s tri stanja TTL skupine prema shemi (koristeći se simulacijskim programom EWB).



2. Mijenjati stanje ulaza A i E prema vrijednostima u tablici, u istu upisati pokazivanje instrumenata, te upisati logičko stanje na izlazu sklopa:

A	E	Ie	Uy	Y
0	0			
0	1			
1	0			
1	1			

3. Komentirati dobivene rezultate mjerenja za svaku ulaznu kombinaciju.

4. Zaključak