

Ime i prezime:

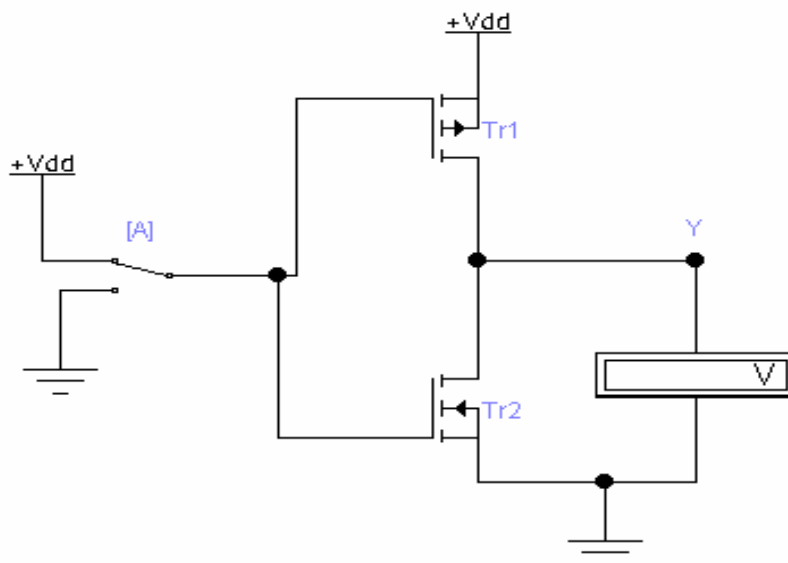
Razred:

Red.br.:

**SKLOPOVI SKUPINE CMOS**

**Zadaća vježbe:**

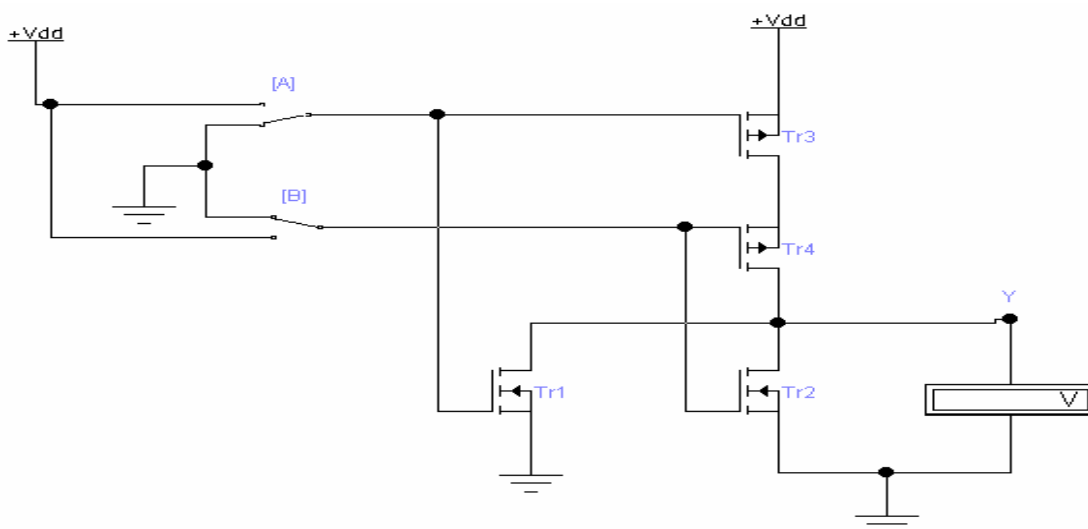
1..Izvesti sklop NE prema shemi (koristeći se simulacijskim programom EWB):



2. Mijenjati stanje ulaza A prema vrijednostima u tablici, u istu upisati pokazivanje instrumenta, te upisati logičko stanje na izlazu sklopa:

| A | U <sub>y</sub> | Y |
|---|----------------|---|
| 0 |                |   |
| 1 |                |   |

3.Izvesti sklop NILI prema shemi (koristeći se simulacijskim programomEWB):



4. Mijenjati stanje ulaza A i B prema vrijednostima u tablici, u istu upisati pokazivanje instrumenta, te upisati logičko stanje na izlazu sklopa:

| A | B | U <sub>y</sub> | Y |
|---|---|----------------|---|
| 0 | 0 |                |   |
| 0 | 1 |                |   |
| 1 | 0 |                |   |
| 1 | 1 |                |   |

5.Zaključak