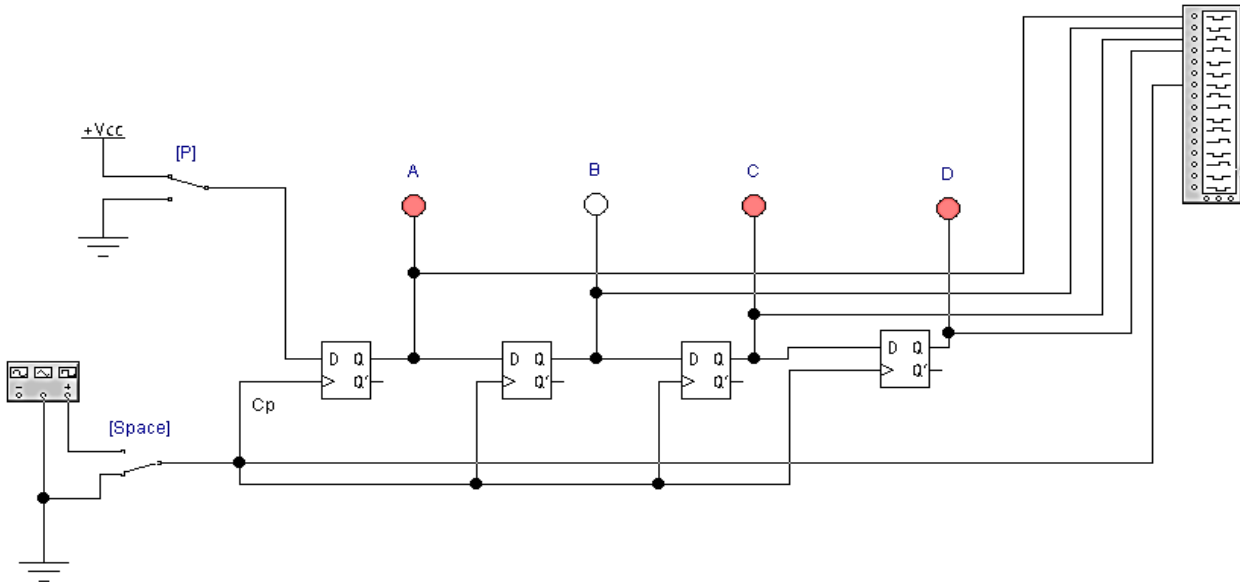


LABORATORIJSKE VJEŽBE IZ DIGITALNE ELEKTRONIKE/LOGIKE

REGISTRI SA SERIJSKIM UPISOM I ISPISOM PODATAKA

Zadaća vježbe:

1. Spojiti serijski registar prema shemi:



Postaviti na Cp ulaz D bistabila signal pravokutnog oblika, frekvencije 1Hz, amplitude 5V.

Postaviti Internal Clock rate na Clock Setup-u Logic Analyzera na 3Hz.

2. Na Cp ulaz dovesti upravljački signal te preko ulaza P podatak 1101 (D je MSB) upisati u registar.

3. Na Logic Analyzer-u analizirati promjene stanja registra nakon svakog Cp impulsa od početka do kraja upisa podatka. Popuniti tablicu:

Broj Cp impulsa	Stanje registra (DCBA)
1.	
2.	
3.	
4.	

5. Nacrtati valne oblike signala Cp te svih izlaza bistabila od početka do kraja upisa podatka.

6. Objasniti rad serijskog registra.

7. Zaključak