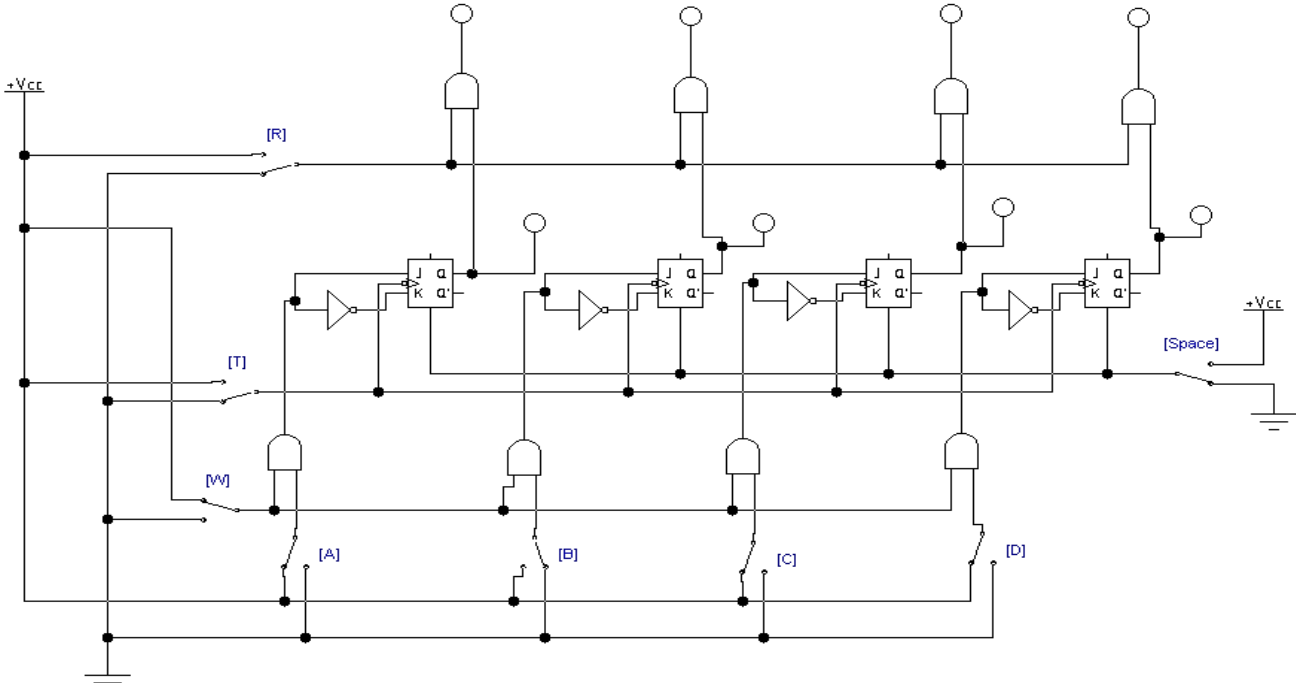


LABORATORIJSKE VJEŽBE IZ DIGITALNE ELEKTRONIKE/LOGIKE

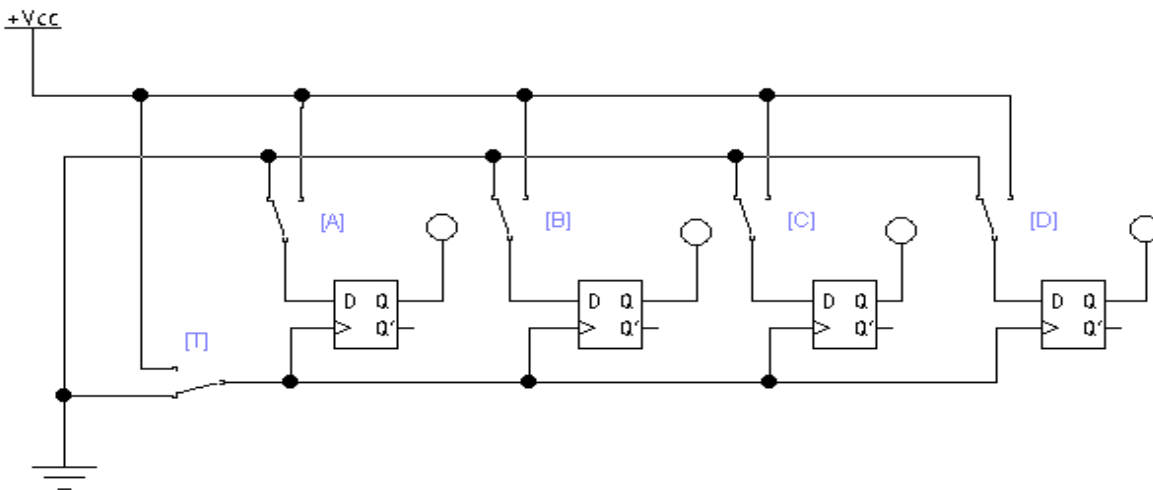
REGISTRI S PARALELNIM UPISOM I ISPISOM PODATAKA

Zadaća vježbe:

1. Spojiti paralelni registar izveden pomoću JK bistabila prema shemi:



2. Ispitati djelovanje te objasniti ulogu sklopke (T), sklopke (W), sklopke (R) i sklopke (Space) registra.
3. Na ulaze A B C D dovesti podatak 1100 (D je MSB) te ga upišite u registar. Objasniti postupak upisa.
4. Upisani podatak 1100 ispisati iz registra. Objasniti postupak ispisa.
5. Spojiti paralelni registar izveden pomoću D bistabila prema shemi:



6. Na ulaze A, B, C i D dovedite podatak 1101 (D je MSB) te ga upišite u registar. Objasniti postupak.
7. Opišite razliku ovih izvedbi JK i D paralelnih registara (prednosti i nedostatke).
8. Zaključak