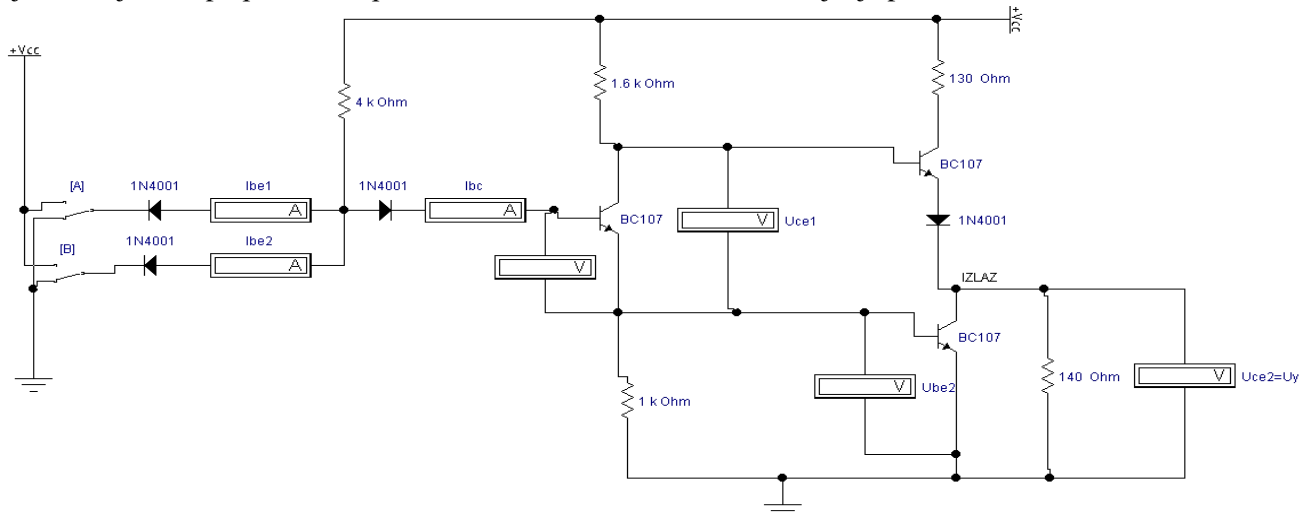


OPTEREĆENJE TEMELJNOG SKLOPA TTL

a) opterećenje prema masi

Zadaća vježbe:

1. Spojiti temeljni sklop opterećen otporom od 140Ω između izlaza i uzemljenja prema shemi na slici:



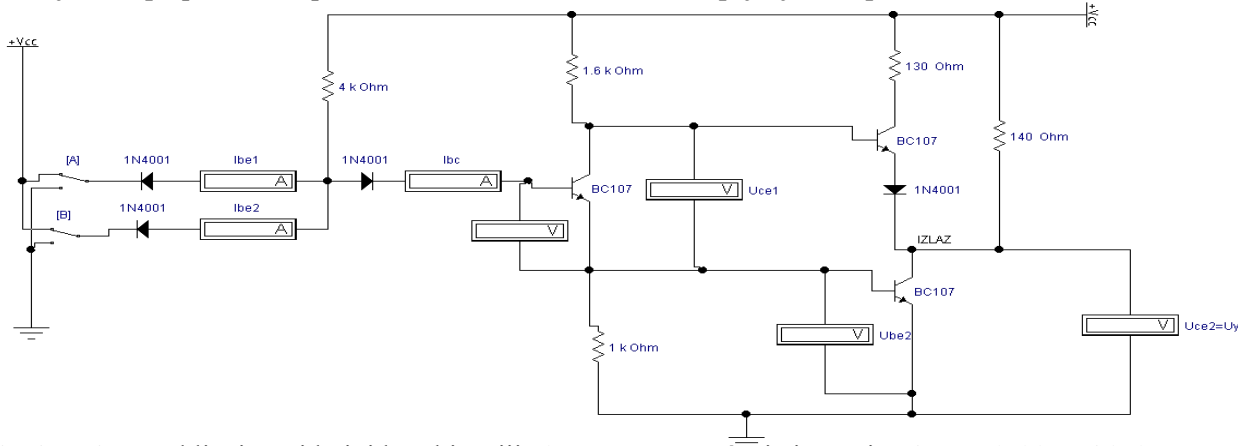
2. Mijenjati stanje ulaza A i B prema vrijednostima u tablici te u istu upisati pokazivanja instrumenata:

A	B	Ibe1	Ibe2	Ibc	Ube1	Uce1	Ube2	Uce2
0	0							
0	1							
1	0							
1	1							

3. Usporedite rezultate s rezultatima neopterećenog sklopa (bez $R=140\Omega$ na izlazu) i zaključite pri kojoj kombinaciji ulaza ovo opterećenje ima utjecaj na rad sklopa i kakav, a pri kojem nema. Zašto se to događa?

b) opterećenje prema napajanju

4. Spojiti temeljni sklop opterećen otporom od 140Ω između izlaza i napajanja Vcc prema shemi na slici:



5. Ponoviti mjerenja te zaključite pri kojoj kombinaciji ulaza ovo opterećenje ima utjecaj na rad sklopa i kakav, a pri kojem nema. Zašto se to događa?

6. Zaključak