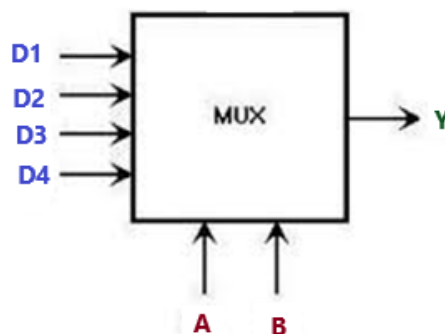


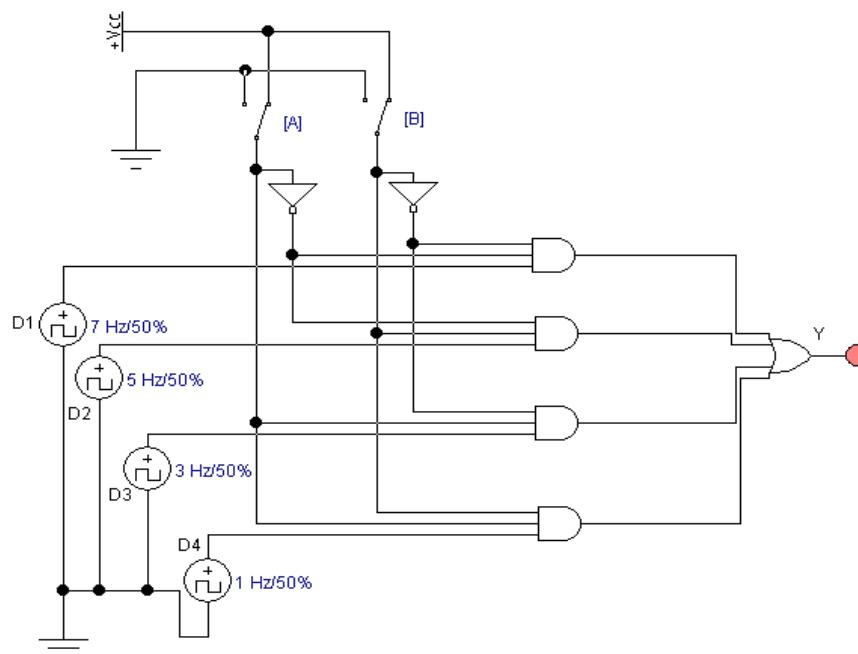
MULTIPLEKSOR

Imamo 4 ulazna pravokutna signala različitih frekvencija (1Hz, 3Hz, 5Hz i 7 Hz) i jedan izlazni uređaj (LED indikacija) na kojeg želimo naizmjenično prosljeđivati ulazni signal koji nam je u tom trenutku potreban. Realizirat ćemo sklop kojim možemo birati koji će ulazni signal doći do izlaznog uređaja.



Zadaća vježbe:

1. Izvesti sklop multipleksora sa 4 ulazna signala (D) i 2 signala za odabir (A,B) prema shemi (koristeći se simulacijskim programom).



2. Pokrenuti simulaciju i mijenjajući kombinacije signala za odabir pratiti odbrojavanje impulsa na izlazu sklopa.

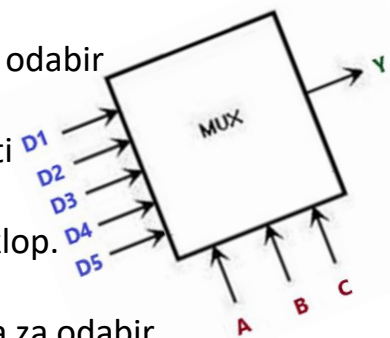
3. Nakon analize rada sklopa dopuniti tablicu stanja (označiti koji je ulazni signal na izlazu uz pojedinu kombinaciju ulaza za odabir):

ULAZI ZA ODABIR		IZLAZ
A	B	Y
0	0	
0	1	
1	0	
1	1	

4. Samostalno zadati (nacrtati) tablicu multipleksora za odabir

pet podataka D (2Hz, 4Hz, 6Hz, 8Hz, 10Hz) te nacrtati

i u simulacijskom programu realizirati pripadajući sklop.



5. Pokrenuti simulaciju i mijenjajući kombinacije signala za odabir

pratiti odbrojavanje impulsa na izlazu sklopa.

6. Navedi vezu broja ulaza i ulaza za odabir.

7. Navedi dva primjera uporabe multipleksora.

8. Zaključak