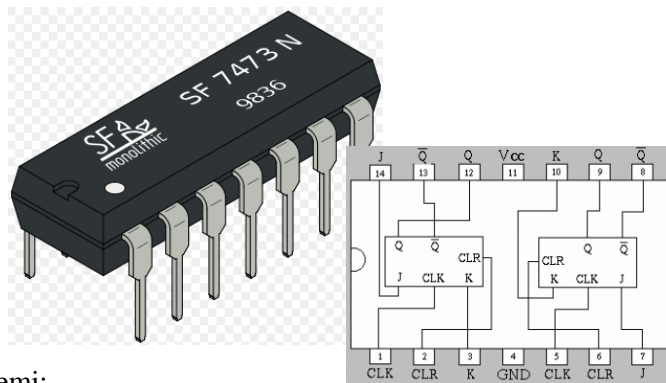


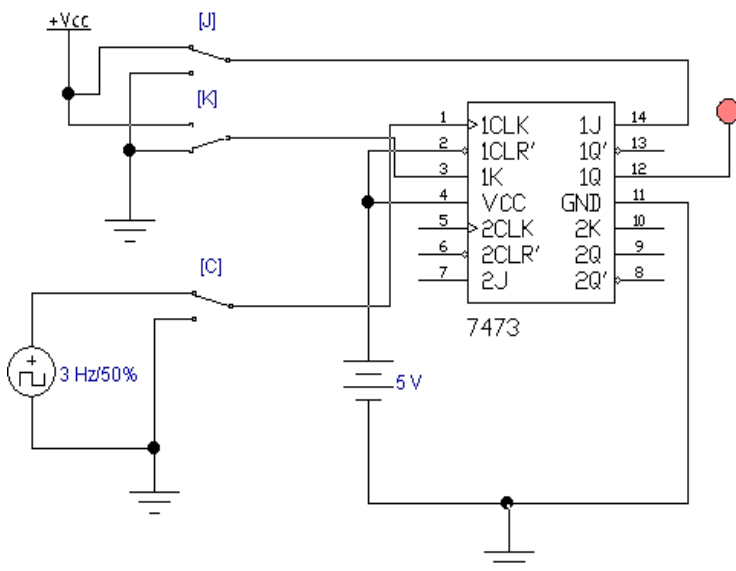
JK BISTABIL -INTEGRIRANA IZVEDBA

Zadaća vježbe:

1. Nacrtati raspored izvoda JK bistabila izvedenog u integriranoj izvedbi sa IC 7473.



2. Spojiti ulaze J K bistabila na ulazne sklopke prema shemi:



Analizirati rad bistabila mijenjajući ulazne signale prema tablici uz Cp u stanju 0 i Cp na kojem je spojen slijed impulsa:

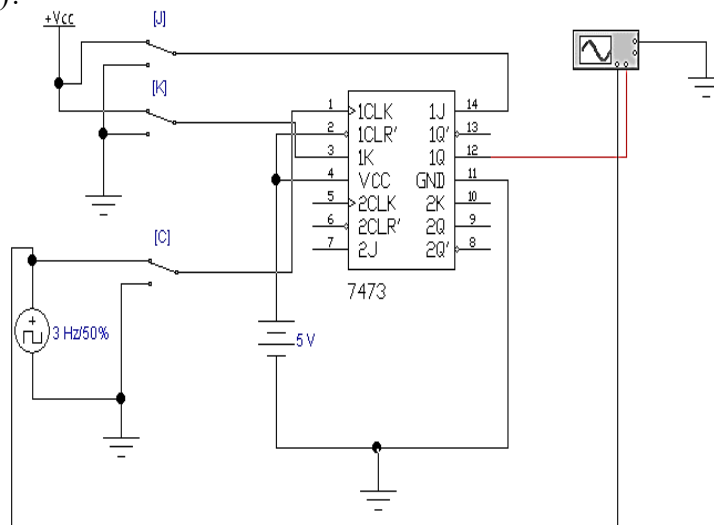
Cp (CLK)	J	K	Q
0	1	0	
0	0	0	
0	0	1	
Π	1	0	
Π	0	0	
Π	0	1	
Π	0	0	

3. Koja je uloga Cp ulaza?

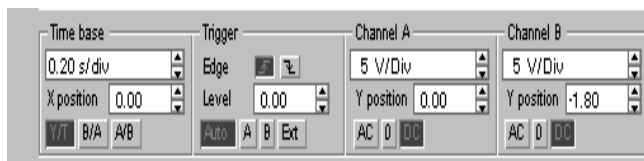
4. Koju namjenu JK bistabila si uočio (obrazloži odgovor)?

5. Realizirati spoj prema shemi i analiziraj rad sklopa uz J=K=1.

Nacrtaj valne oblike na ulazu Cp(CLK) i izlazu bistabila te im izmjeri periode i usporedi frekvencije.

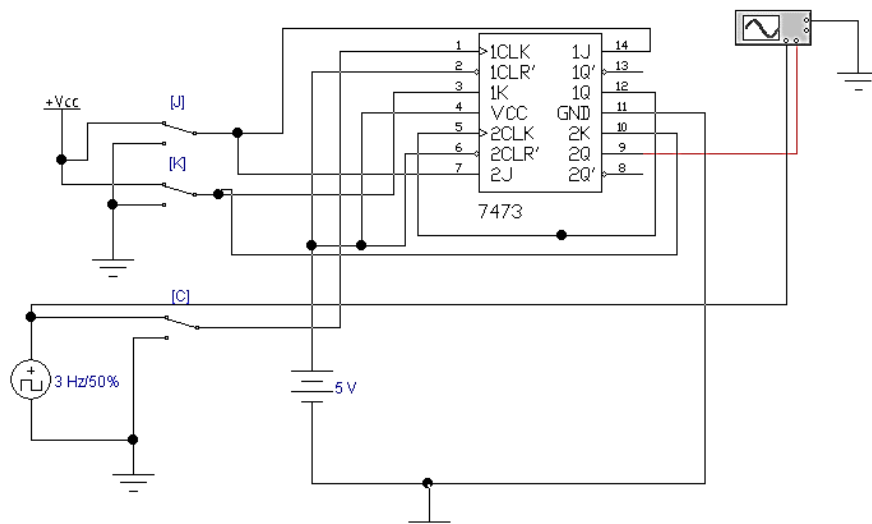


Postavke osciloskopa:



6. Koja je namjena JK bistabila ukoliko su mu na ulazu J=K=1?

8. Spoji izlaz jednog bistabila sa $J=K=1$ na C_p ulaz drugog bistabila sa $J=K=1$ prema shemi te snimi valne oblike $C_p(\text{CLK})$ signala i izlaz drugog JK bistabila te im izmjeri periode i usporedi frekvencije uz iste postavke osciloskopa.



9. Što zaključuješ iz rezultata dobivenih u prethodnom zadatku?

10. Zaključak