

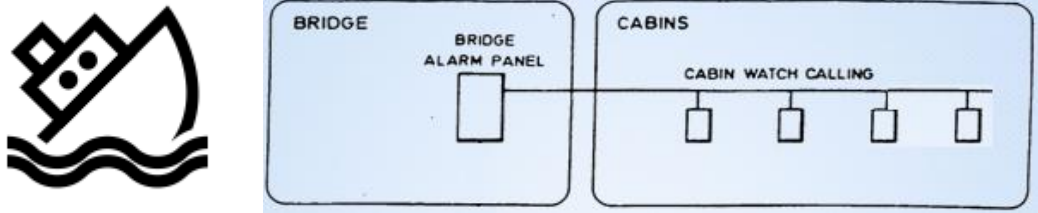
# LABORATORIJSKE VJEŽBE IZ DIGITALNE ELEKTRONIKE/LOGIKE

## DEMULTIPLESOR U PLC PROGRAMIRANJU

### Zadaća vježbe:

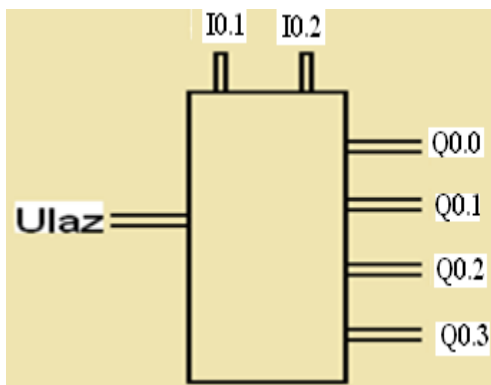
Pokretanje programa SIMATIC STEP 7 (TIA Portal) V14

Unutar projekta kreirati blok pod nazivom „*Uzbuna*“



1. U ljestvičastom dijagramu realizirati sljedeći program:

Brodski alarmni signal (I1.0) sa zapovjednog mosta proslijeđuje se na jedan od panela u 4 kabine (Q0.0-Q0.3) ovisno o kombinaciji signala upisanih na adresnim ulazima



prema tablici:

I0.1	I0.2	IZLAZ
0	0	Kabina 1 (Q0.0)
0	1	Kabina 2 (Q0.1)
1	0	Kabina 3 (Q0.2)
1	1	Kabina 4 (Q0.3)

Prebaciti program na PLC i provjerite rad programa.

2. Program podesiti na način da u slučaju alarma, žarulja u kabini trepti periodom od 2s.

Prebaciti program na PLC i provjerite rad programa.