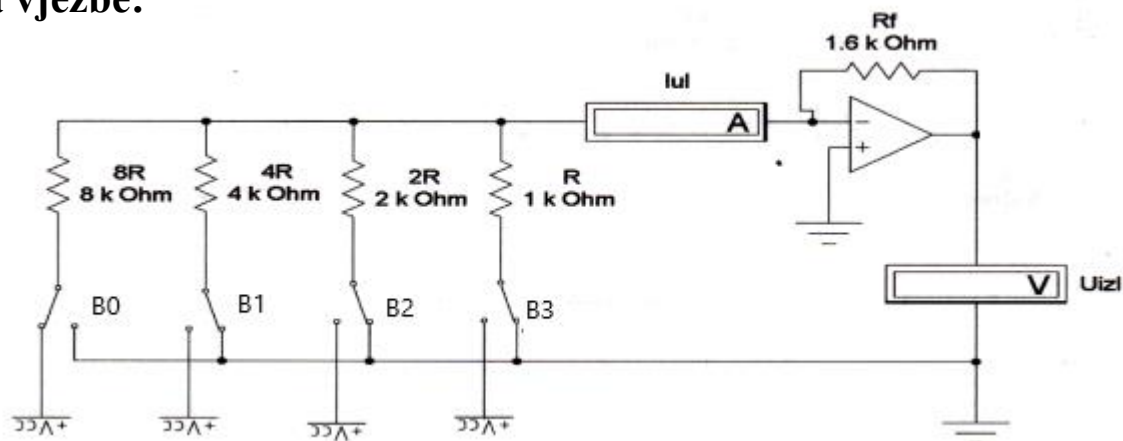


DIGITALNO ANALOGNI PRETVARAČ U REGULACIJSKOM KRUGU

Zadaća vježbe:



1. Za sklop na slici izračunaj vrijednost izlaznog napona

$$U_{izl} = - U_{ref} \times R_f/R \times (B_0/8 + B_1/4 + B_2/2 + B_3)$$

ukoliko je na ulazu digitalni podatak koji odgovara dekadskom broju 1 uz napon  $U_{cc}=5V$  i B su bitovi ulaznog podatka.

2. Izvesti sklop prema shemi i izmjeriti vrijednost  $I_{ul}$  i  $U_{izl}$ .

3. Postupak ponoviti ukoliko je na ulazu digitalni podatak koji odgovara dekadskom broju 14.

4. Postupak ponoviti ukoliko je na ulazu digitalni podatak koji odgovara dekadskom broju 15.

5. Promjenom otpora  $R_f$  napon na izlazu prilagoditi izvršnom uređaju koji zahtjeva 4 puta veći napon nego u prethodnom zadatku.

6. Što si i zašto morao učiniti da bi doista na izlazu dobio željenu vrijednost?

7. Zaključak