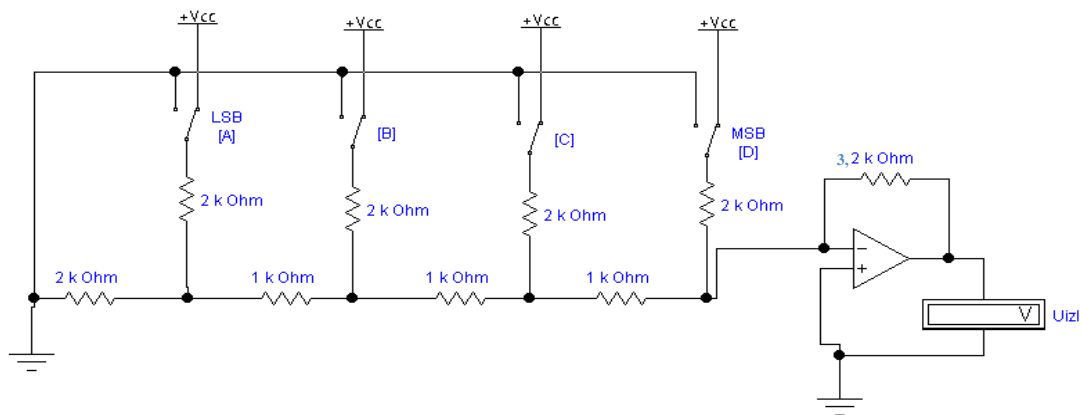


LABORATORIJSKE VJEŽBE IZ DIGITALNE ELEKTRONIKE/LOGIKE

DIGITALNO ANALOGNI PRETVARAČ S LJESTVIČASTOM OTPORNOM MREŽOM



1. Za sklop na slici izračunaj vrijednost izlaznog napona

$$U_{izl} = -U_{ref} \cdot R_f / 2R \cdot (B_3 + B_2/2 + B_1/4 + B_0/8)$$

ukoliko je na ulazu digitalni podatak 1010 i napon $U_{cc} = 5V$.

+

2. Izvesti sklop prema shemi i izmjeriti vrijednost U_{izl} .

Napomena: Najznačajniji bit podatka (MSB) postaviti najbliže operacijskom pojačalu, a najmanje značajan bit (LSB) najdalje.

3. Postupak ponoviti ukoliko je na ulazu digitalni podatak 1001.
4. Postupak ponoviti ukoliko je na ulazu digitalni podatak 1110.
5. Zaključak: Objasniti rad DA pretvarača s ljestvičastom mrežom, te njegovu prednost pred težinskom izvedbom.