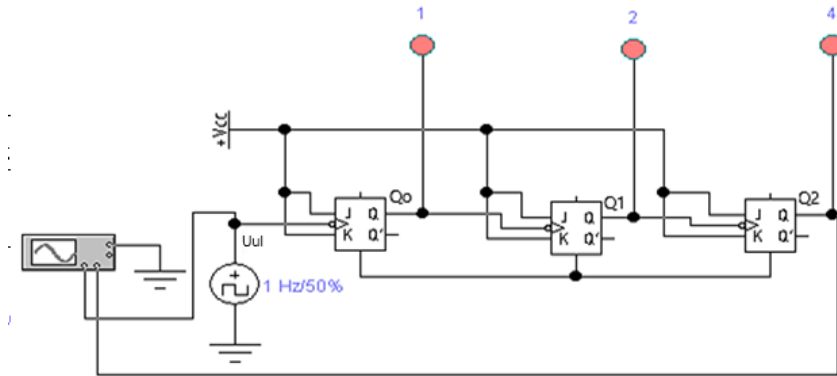


# LABORATORIJSKE VJEŽBE IZ DIGITALNE ELEKTRONIKE/LOGIKE

## BINARNO BROJILO

### Zadaća vježbe:

1. Izvesti sklop binarnog brojila prema shemi (koristeći se simulacijskim programom).



2. Pokrenuti simulaciju i promatrajući žarulje pratiti odbrojavanje impulsa na ulazu Uul.

3. Zašto uz indikacije (red probe) stanja izlaza pišu brojevi 1, 2 i 4?

4. Popuniti tablicu izmjene stanja izlaza:

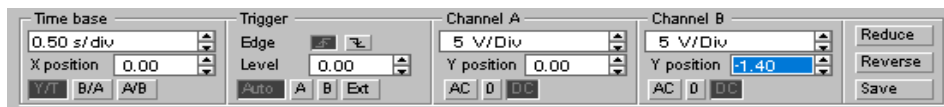
5. Koja je veza broja impulsa i izlaznih stanja bistabila u brojilu.

Q0	Q1	Q2	Broj impulsa

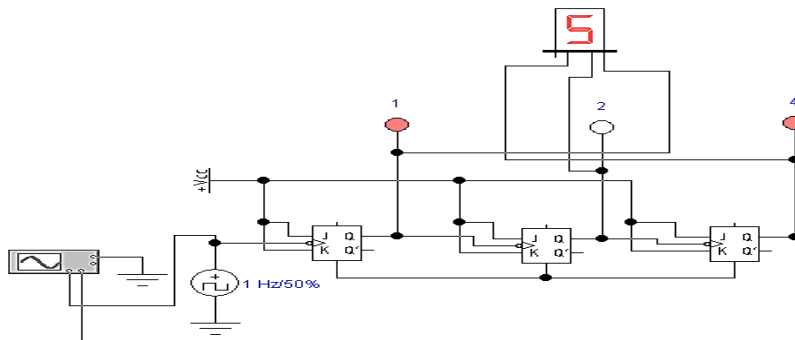
6. Nacrtati valne oblike ulaza i svih izlaza brojila, odrediti im frekvencije, te zaključiti kojim brojem pojedini bistabil dijeli frekvenciju ulaznog signala.

*Napomena: kako osciloskop ima samo 2 ulaza, prvo na njih spojiti Uul (ChA) i Q0 (ChB), potom Q1 i Q2. Kliznik ispod ekrana povući skroz ulijevo i valne oblike nacrtati jednog ispod drugog.*

Postavke osciloskopa:



7. Na izlaze bistabila spojiti 7-segmentni pokazivač (display), te pratiti brojčano odbrojavanje ulaznih impulsa.



8. Koliko u nizu impulsa broji brojilo i kako je taj podatak povezan s brojem bistabila u brojilu?

9. Zaključak