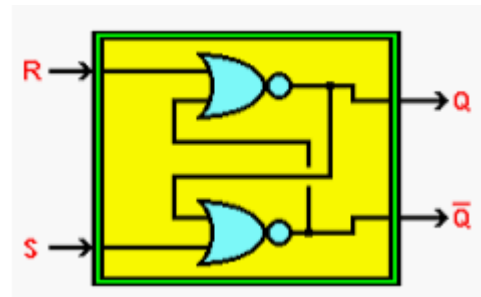
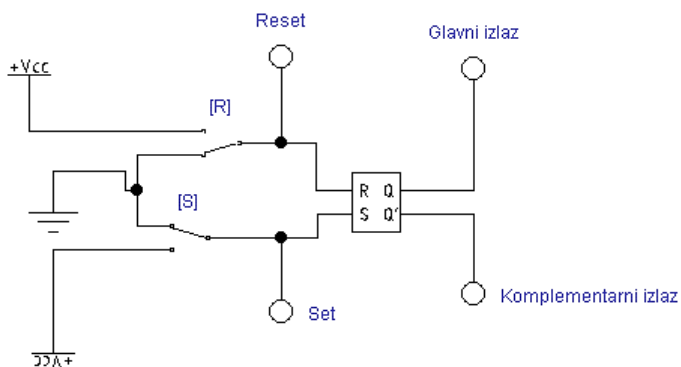


BISTABILNI MULTIVIBRATOR



Zadaća vježbe:

1. Spojiti SR bistabil prema shemi (koristeći se simulacijskim programom EWB):



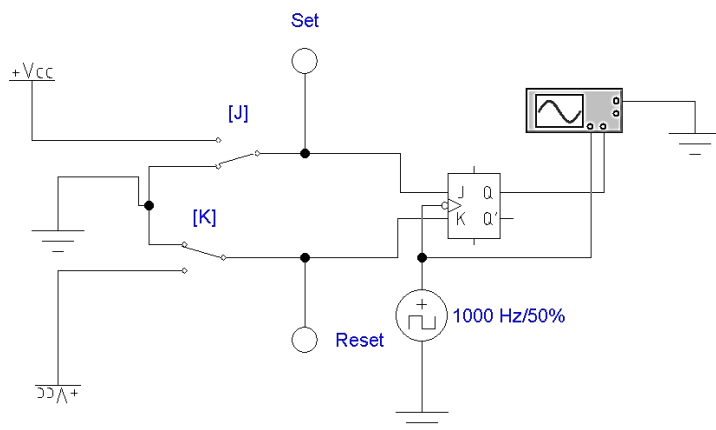
2. Mijenjati ulaze prema tablici stanja te popuniti tablicu:

R	S	Q	Q'
0	1		
0	0		
1	0		
0	0		

3. Objasni ulogu pojedinog ulaza.

4. Koje svojstvo bistabila uočavamo pri stanju ulaza 0,0 (obrazloži odgovor).

5. Spojiti JK bistabil prema shemi (koristeći se simulacijskim programom EWB):



Time base= 0,5ms/div
 ChA = 5V/div (Yposition =1,4)
 ChB = 5v/div (Yposition = 0)

6. Nacrtni valni oblik ulaza Cp te izlaza Q sklopa za stanje ulaza:

- a) J=1, K=0
- b) J=0; K=1
- c) J=1, K=1

7. Za stanje 1,1 na ulazu sklopa odrediti frekvenciju signala Cp i izlaznog signala.

8. Obrazloži sličnosti i razlike djelovanja SR i JK bistabila

9. Zaključak