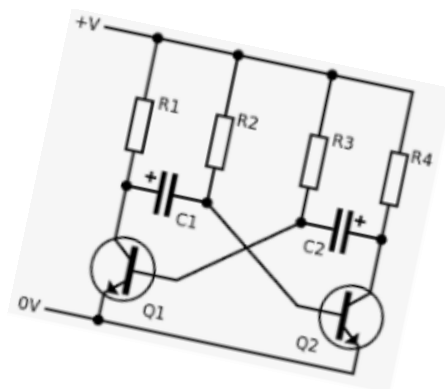
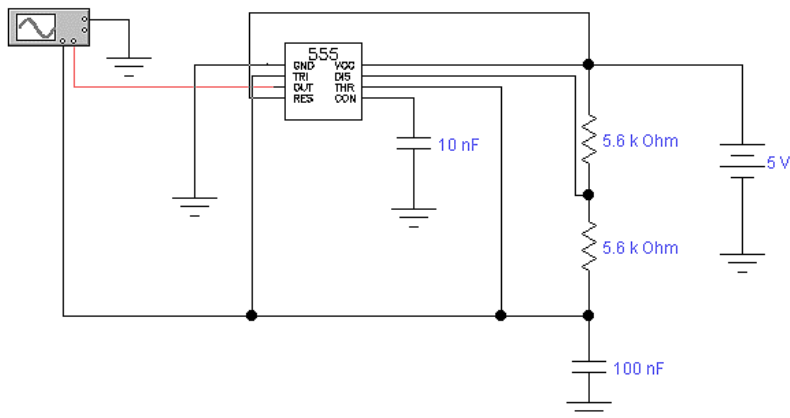


**ASTABILNI MULTIVIBRATOR**

**Zadaća vježbe:**

1. Spojiti astabil izveden sklopom 555 prema shemi na slici:



Postavke osciloskopa:  
 Time base= 0,5ms/div  
 ChA = 5V/div (Yposition= 0)  
 ChB = 5v/div (Yposition= 0)

2. Nacrtati valne oblike na kondenzatoru C=100nF i na izlazu sklopa uz vrijednost napona napajanja:

- a) U= 5V
- b) U= 10V

3. Za oba slučaja izmjeri:

- a) kolika je amplituda izlaznog napona?
- b) do koje vrijednosti se napuni kondenzator?

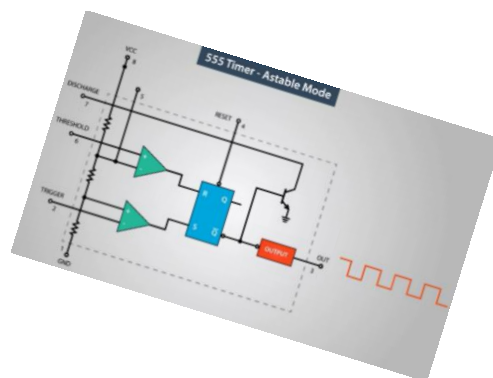
4. Kako promjena napona napajanja utječe na izlazni signal astabila?

5. Kako je oblik izlaznog napona povezan sa punjenjem i pražnjenjem kondenzatora?

6. Napiši izraze za proračun trajanja kvazistabilnih stanja  $tp1$  i  $tp2$ , period T, frekvenciju f i radni ciklus izlaznog napona.

7. Za zadane vrijednosti otpornika uz napajanje od 5V

- a) izračunaj trajanje kvazistabilnih stanja i usporedi s vrijednostima dobivenim mjerenjima,
- b) izračunaj period i frekvenciju izlaznog signala i usporedi s vrijednostima dobivenim mjerenjima,
- c) izračunaj radni ciklus prema izračunatim vrijednostima veličina.



	tp1		tp2		T		f		radni ciklus (%)
otpor	proračunato	izmjereno	proračunato	izmjereno	proračunato	izmjereno	proračunato	izmjereno	
R1= 100kΩ R2= 50kΩ									
R1= 100kΩ R2= 25kΩ									

8. Koja je namjena astabila?

9. Zaključak