

Ime i prezime:

Razred:

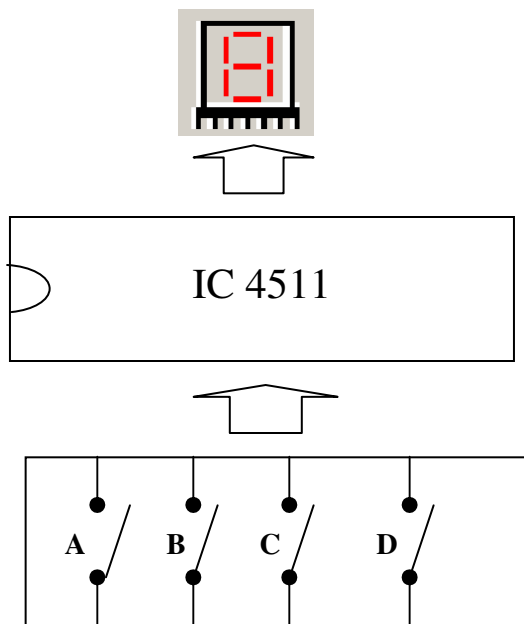
Red.br.:

7-SEGMENTNI BCD DEKODER

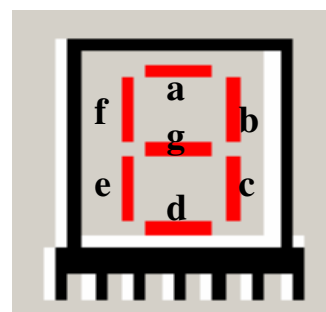
Zadaća vježbe:

1. Nacrtati block shemu BCD dekodera.
2. Analizirati raspored izvoda IC 4511
3. Označiti segmente 7-segmentnog pokazivača
4. U lijevi dio tablice ispisati BCD oblike dekadnih brojeva od 0 do 9.
5. Na 7-segmentnom dekoderu mijenjati položaj ulaznih sklopki prema BCD kombinacijama u tablici te za svaku kombinaciju u desni dio tablice upisivati stanje pojedinog segmenta pokazivača (svijetli=1; ne svijetli=0)

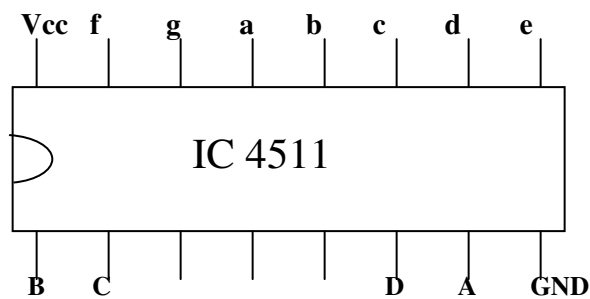
1.



3.



2.



4.

BCD kombinacija				Segmenti displaya							
A	B	C	D	a	b	c	d	e	f	g	
				0							
				1							
				2							
				3							
				4							
				5							
				6							
				7							
				8							
				9							