

Ime i prezime:

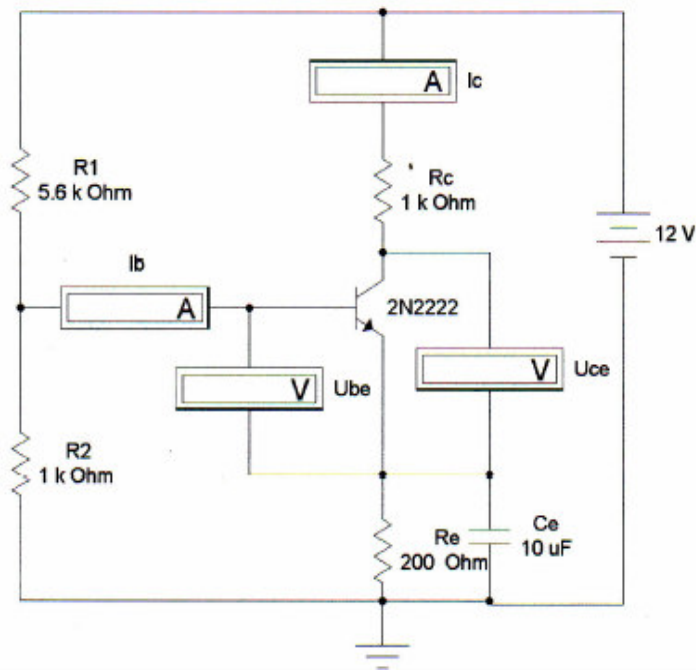
Razred:

Red.br.:

POJAČALO U SPOJU ZE (STATIČKI UVJETI RADA)

Zadaća vježbe:

1.) Izvesti spoj pojačala prema slici:



U tablicu upisati izmjerene vrijednosti:

$I_b(\mu\Omega)$	$U_{be}(V)$	$I_c(mA)$	$U_{ce}(V)$

2.) Računski odrediti položaj statičke radne točke pojačala sa slike uz $h_{FE} = 200$.

3.) Nacrtati statički radni pravac i radnu točku u izlaznim karakteristikama.