

Ime i prezime:

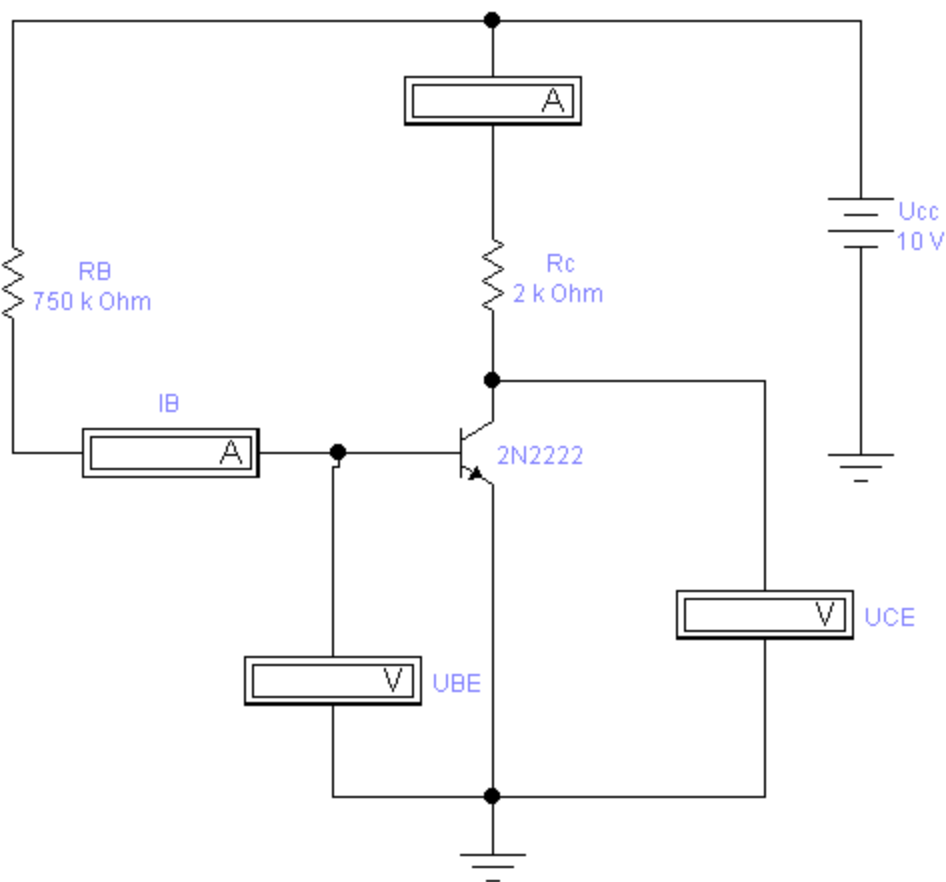
Razred:

Red.br.:

**ODREĐIVANJE PODRUČJA RADA TRANZISTORA**

**Zadaća vježbe:**

1.) Izvesti spoj pojačala prema slici:



2.) Mijenjajući vrijednost otpora RB prema vrijednostima u tablici, izmjeriti struje i napone pojačala te izračunati strujno i naponsko pojačanje:

$R_B$	$I_B(\mu A)$	$U_{BE}(V)$	$I_c(mA)$	$U_{CE}(V)$	$h_{FE}$	$U_{CE}/U_{BE}$
750k $\Omega$						
150 k $\Omega$						
100M $\Omega$						

3.) Nacrtati statički radni pravac i radnu točku u izlaznim karakteristikama za sva tri slučaja.

4.) Odrediti područje rada tranzistora i opisati značajke svakog od njih koje proizlaze iz dobivenih rezultata.