

Ime i prezime:

Razred:

Red.br.:

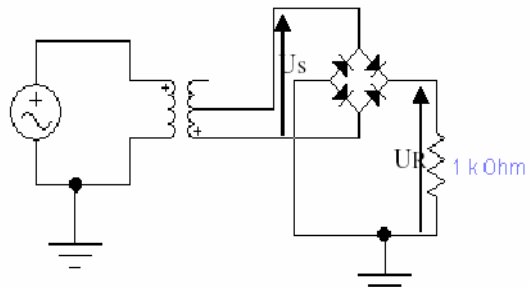
PUNOVALNI SPOJ ISPRAVLJAČA I FILTRIRANJE ISPRAVLJENOG NAPONA

Zadaća vježbe:

1. Izvesti spoj punovalnog ispravljača prema slici:

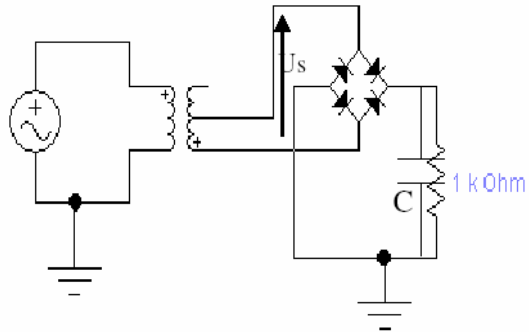
Spojiti sklop na izmjenični napon od 12V ,
te osciloskopom snimiti oblik napona na ulazu U_s
i izlazu sklopa U_R .

2. Izračunati srednju vrijednost ispravljenog napona.



3. Izvesti spoj punovalnog ispravljača s
kondenzatorom za filtriranje prema slici:

Spojiti sklop na izmjenični napon od 12V ,
te osciloskopom snimiti oblik napona na ulazu U_s
i izlazu sklopa U_R za vrijednost kondenzatora:
47 μ F, 470 μ F



4. Za obje vrijednosti kapaciteta kondenzatora izi

Pribor i instrumenti:

1. Graetzov spoj (diode 1N4001)
2. Otpornik $R=1\text{ K}\Omega$, kondenzatori $C=47\mu\text{F}$, $C=470\mu\text{F}$
3. Izmjenični izvor napajanja (12V)
4. Univerzalni instrument
5. Osciloskop
6. Spojni vodiči