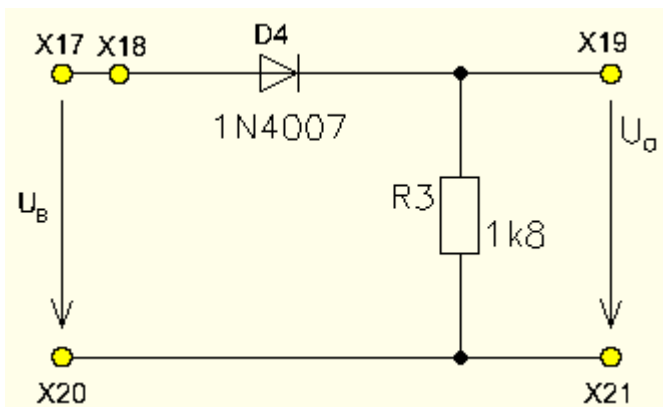


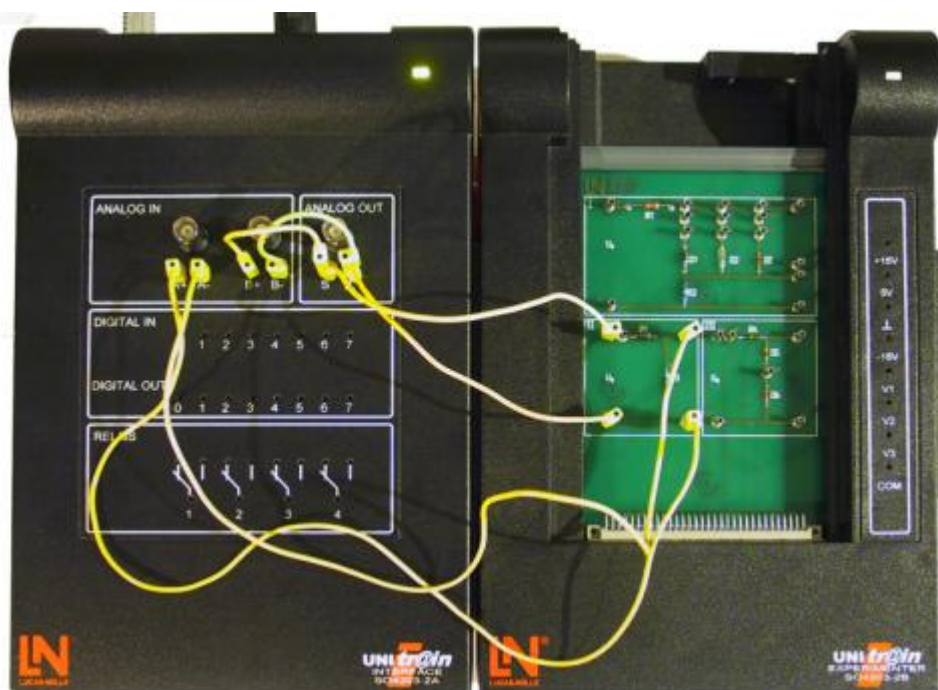
Ovim jednostavnim pokusom se pokazuje jedna od glavnih primjena dioda, a to je za ispravljanje izmjeničnog napona. Ilustrirani strujni krug se napaja izmjeničnim naponom, a izlazni se napon mjeri pomoću oscilokopa.



## Postupak

Možete koristiti isti strujni krug kao u prijašnjem pokusu ("učinak diode kao ventila") te u tom slučaju možete odmah prijeći na korak 2.

1. Spojite Experimenter sa UniTr@in-I sučeljem i umetnite pokusnu karticu *Diode SO4203-7A*. Spojite pokusno polje II sa UniTr@in-I sučeljem kao što je prikazano u strujnom dijagramu i popisu spojeva:



### Popis spojeva

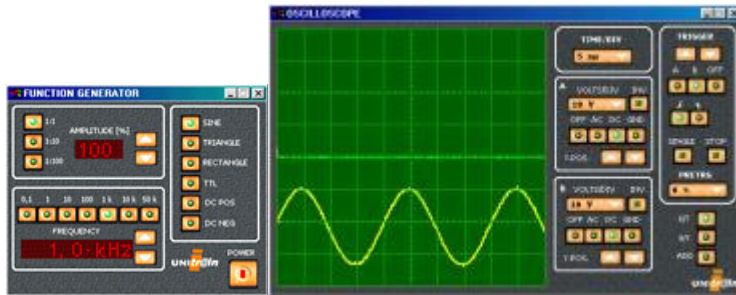
Od	Do
Sučelje S	Priključak X17
Sučelje GND	Priključak X20
Sučelje S	Sučelje B+
Sučelje GND	Sučelje B-
Sučelje A+	Priključak X19
Sučelje A-	Priključak X21

2. Zatvorite sve virtualne instrumente koje ste možda otvorili. Nakon toga otvorite sljedeće virtualne instrumente iz izbornika

Postavke

**Instruments:**

- generator i
  - osciloskop
- i podesite ih kako je prikazano u tablici.



Upravljanje generatorom	Uključiti, Amplituda na 100% Frekvencija 50 Hz Sinusni oblik
Osciloskop Kanal A $V_a$	5V / div DC
Osciloskop Kanal B $V_b$	5V / Div
Osciloskop vremenska baza i okidanje	Način X/T 5 ms / div Okidanje B

3. Koristite osciloskop kako bi izmjerili ulazni napon  $V_b$  i izlazni napon  $V_a$  na otporniku  $R_3$  te rezultate iz osciloscopa unesite u odgovarajuća polja. Također unesite u odgovarajuća polja podešenja korištenog osciloscopa.

<input type="text"/>	TIME	<input type="text"/>
<input type="text"/>	Div	<input type="text"/>
<input type="text"/>	CHN <b>A</b>	<input type="text"/>
<input type="text"/>	Div	<input type="text"/>
<input type="text"/>	CHN <b>B</b>	<input type="text"/>
<input type="text"/>	Div	<input type="text"/>
<input type="text"/>	$V_e$	<input type="text"/> $V_{pp}$
<input type="text"/>	$f_e$	<input type="text"/> Hz
<input type="text"/>	$V_a$	<input type="text"/> $V_p$
<input type="text"/>	Veza	<input type="text"/>

4. Odgovorite:  
Kako interpretirate dva snimljena oblika napona?

