

Ime i prezime:

Razred:

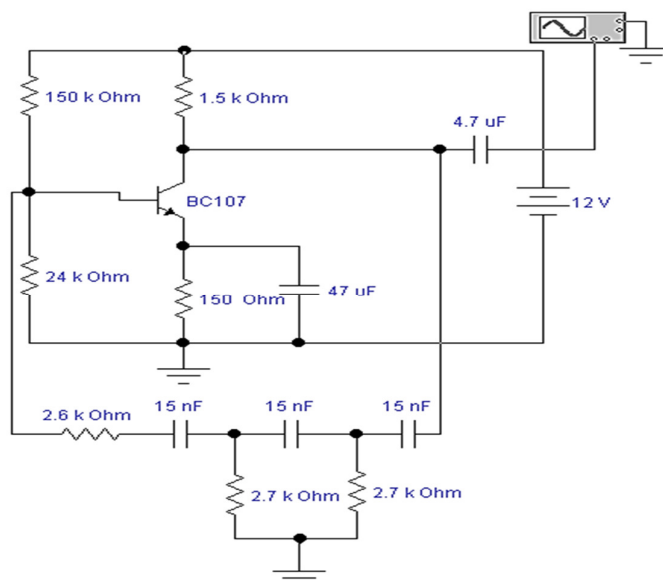
Red.br.:

## OSCILATORI

### Zadaća vježbe:

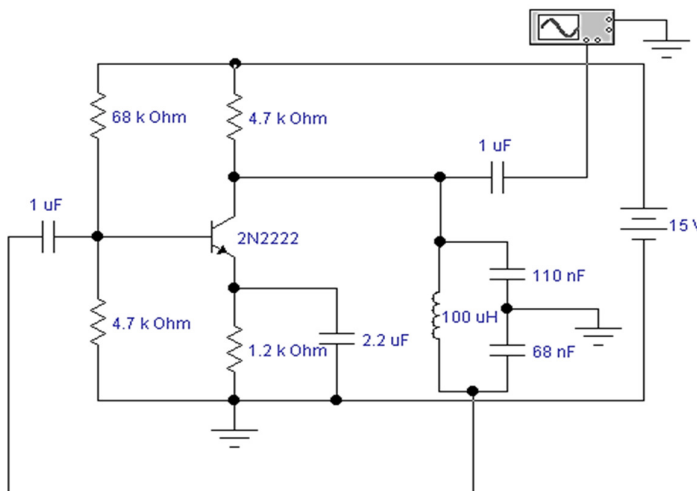
1. Spojiti RC oscilator prema shemi.

Snimiti valni oblik izlaznog signala, izmjeriti mu periodu te izračunati frekvenciju.  
(Osciloskopu podesiti Time/div=0,5ms/div; CHA 2V/div)



2. Spojiti Colpittsov oscilator prema shemi.

Snimiti valni oblik izlaznog signala, izmjeriti mu periodu te izračunati frekvenciju.  
(Osciloskopu podesiti Time/div=5μs/div; CHA 2V/div)



3. Zaključak