

Ime i prezime:

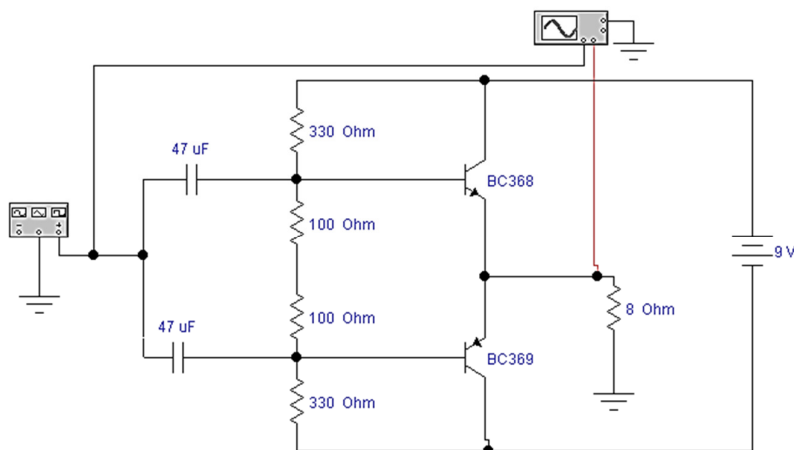
Razred:

Red.br.:

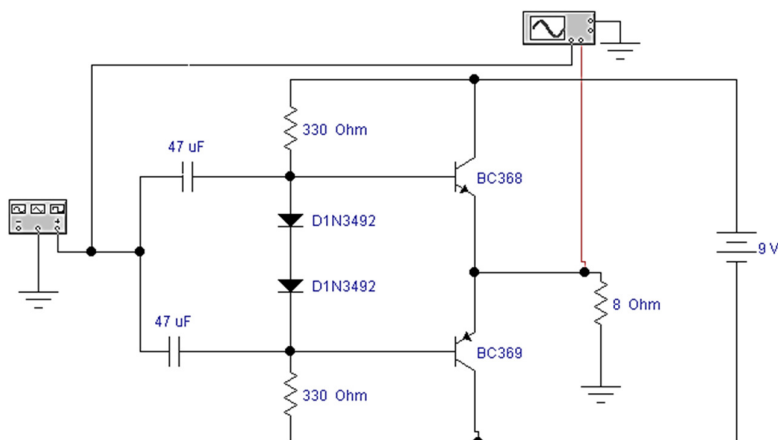
POJAČALA SNAGE

Zadaća vježbe:

1. Spojiti sklop prema shemi. Zaključiti koja je klasa rada ovog pojačala.
 Na ulaz pojačala spojiti sinusni signal amplitude 1V i frekvencije 1kHz. Snimiti valni oblik na ulazu i izlazu sklopa.
 Opisati kvalitetu izlaznog signala.



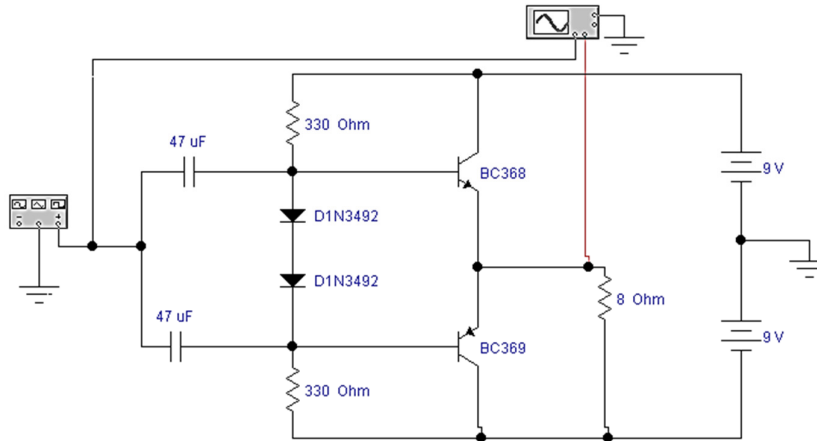
2. Zamijeniti otpore na ulazima tranzistora diodama prema slici.
 Na ulaz pojačala spojiti sinusni signal amplitude 1V i frekvencije 1kHz. Snimiti valni oblik na ulazu i izlazu sklopa.
 Usporediti kvalitetu izlaznog signala ovog i prethodnog sklopa uz pojašnjenje razloga promjene .



3. Spojiti treću izvedbu pojačala prema shemi.

Na ulaz pojačala spojiti sinusni signal amplitude 1V i frekvencije 1kHz. Snimiti valni oblik na ulazu i izlazu sklopa.

Opisati kvalitetu izlaznog signala.



4. Zaključak