

Ime i prezime:

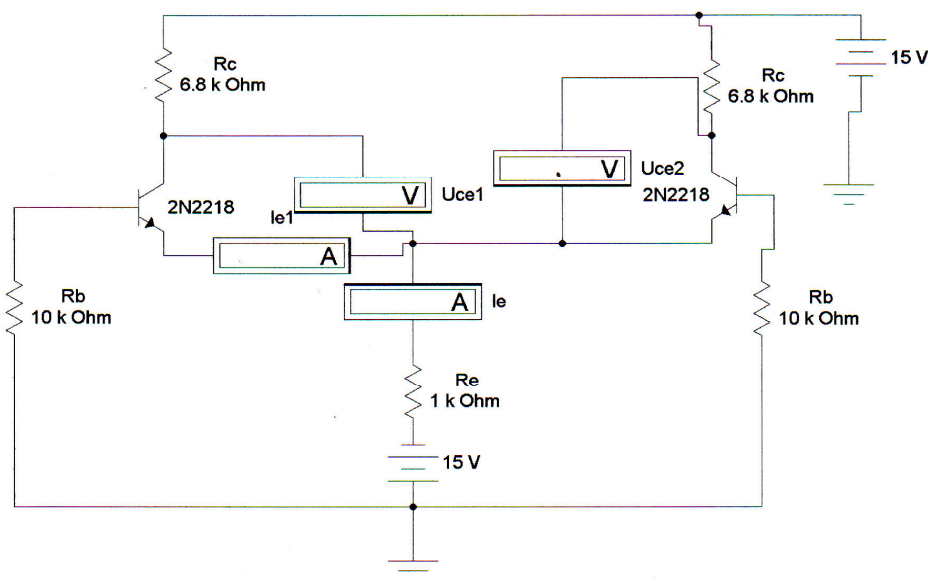
Razred:

Red.br.:

DIFERENCIJALNO POJAČALO S EMITERSKIM OTPOROM

Zadaća vježbe:

1. Spojiti sklop prema shemi.



Mijenjati otpor R_e prema vrijednostima u tablici.

Za svaku vrijednost simulacijom odrediti napon U_{ce1} , U_{ce2} , te struje I_{e1} i I_e .

R_e (K Ω)	1	2	3	4	5	6	7	8	9
U_{ce1}									
U_{ce2}									
I_{e1}									
I_e									

2. Računski proračunati iznos struje I_e ukoliko je $h_{fe} = 60$ i ako je pojačalo polarizirano tako da je $U_{ce1} = U_{ce2} = 8V$.

Usporediti proračunatu vrijednost sa onom dobivenom simulacijom.