

Ime i prezime:

Razred:

Red.br.:

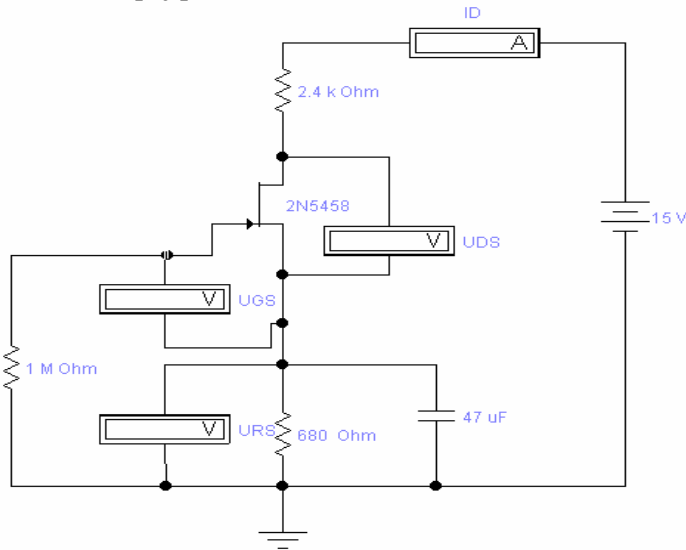
POJAČALO S JFET-om U SPOJU ZAJEDNIČKOG UVODA

Zadaća vježbe:

1. Mjerenje struja i napona pojačala u statičkim uvjetima

-Izvesti spoj prema shemi;

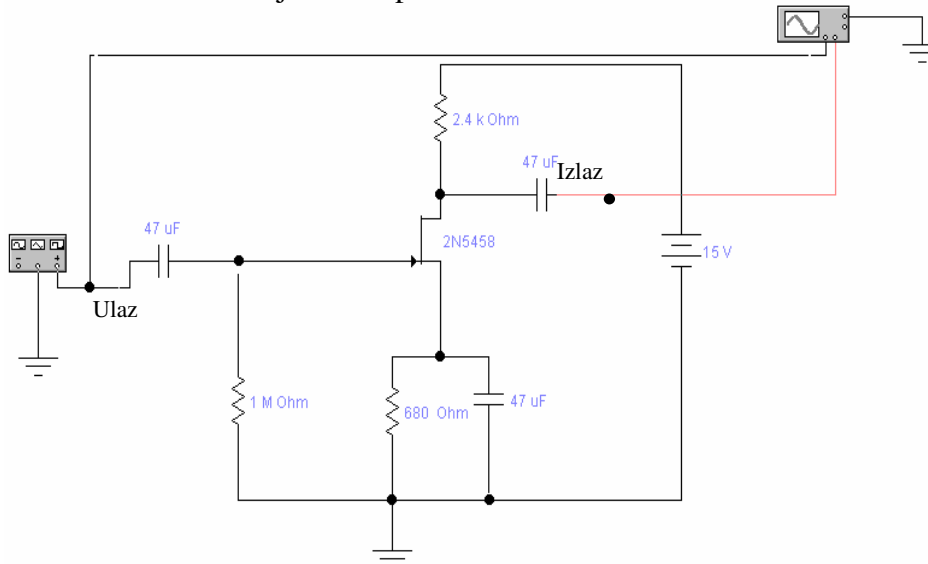
-Pokazivanja instrumenata upisati u tablicu:



| | |
|-----|--|
| UGS | |
| URS | |
| UDS | |
| ID | |

2. Naponsko pojačanje i fazni odnos ulaznog i izlaznog napona

-Izvesti spoj pojačala za dinamičke uvjete rada prema shemi:



-Na ulaz spojiti izmjenični napon amplitude 100mV, frekvencije 1KHz, nacrtati valne oblike ulaznog i izlaznog napona i izračunati pojačanje pojačala

3. Opterećenje pojačala i djelovanje kondenzatora Cs

-Opteretiti izlaz pojačala otporom $R_p=4,7K\Omega$, nacrtati valne oblike ulaznog i izlaznog napona te izračunati pojačanje pojačala

-Provjeriti utjecaj kondenzatora Cs na pojačanje opterećenog pojačala tako da nacrtáš valne oblike izlaznog i ulaznog napona te odrediš pojačanje pojačala ako je a) kondenzator Cs odspojen , b) $C_s=4,7\mu F$.