

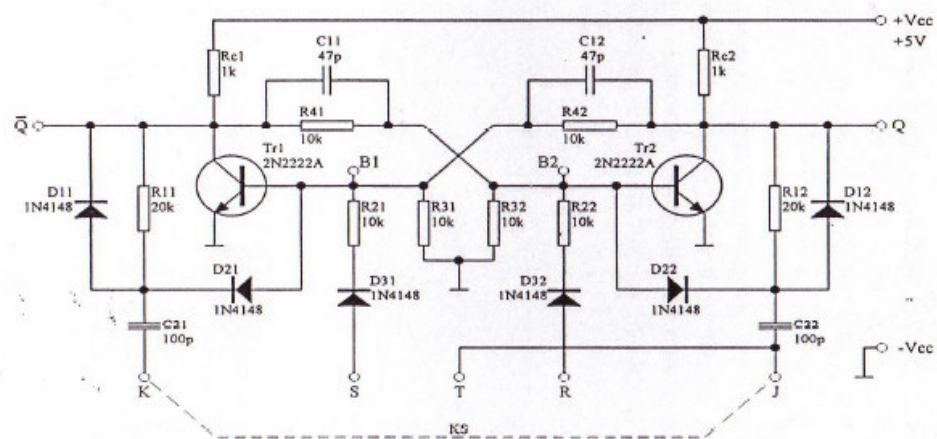
Ime i prezime:

Razred:

Red.br.:

### BISTABILNI MULTIVIBRATOR

Sklop na slici je izveden tako da se može koristiti kao SR- bistabil i JK –bistabil:



#### 1. SR bistabil

**Zadaća vježbe:** Na ulaz S sklopa spojiti napon od 5V, a na ulaz R napon od 0V. Izmjeriti razine napona na izlazima multivibratora. Rezultate upisati u tablicu. Mjerenja nastaviti prema vrijednostima u tablici:

S	R	Q	Q
5V	0V		
0V	0V		
0V	5V		
0V	0V		

#### 2. JK bistabil

**Zadaća vježbe:** Na kratko spojene ulaze J i K priključiti pravokutni izmjenični napon amplitude 5V, frekvencije 10 KHz. Na osciloskopu promatrati oscilogram ulaza i glavnog izlaza Q. Nacrtati valne oblike ulaznog i izlaznog napona.