

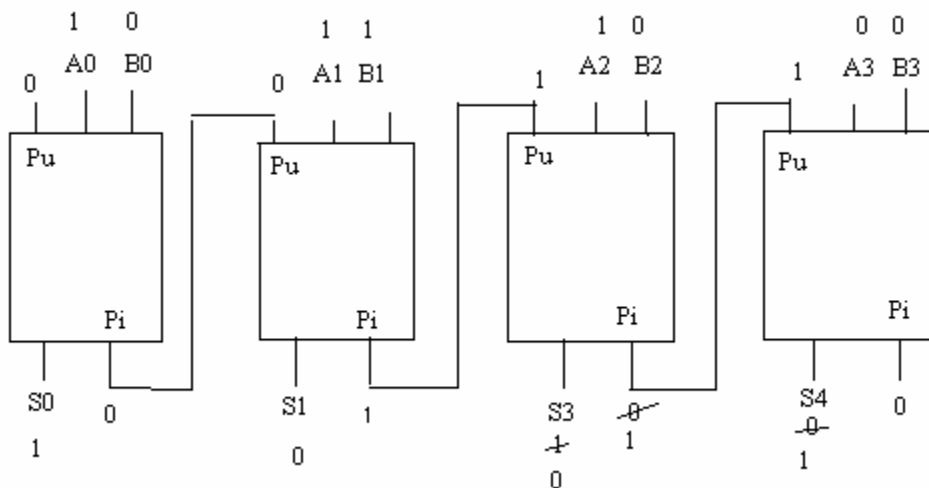
4. PISMENA PROVJERA ŠK.GOD. 2005./2006.

1. Binarno brojilo –nacrtati shemu sklopa; –objasniti rad i namjenu sklopa;
–nacrtati valne oblike ulaznog i izlaznih signala.
2. Serijski registar –nacrtati shemu; –objasniti rad; –namjena sklopa.
3. Paralelno zbrajanje višebitnih podataka –nacrtati shemu sklopa
–objasniti rad na primjeru 0111+0010
4. Prema zadanoj tablici stanja kodera odredi pripadajuće jednadžbe i nacrtaj shemu sklopa

ULAZI					IZLAZI		
X ₀	X ₁	X ₂	X ₃	X ₄	Y ₀	Y ₁	Y ₂
1	0	0	0	0	0	0	1
0	0	1	0	0	1	0	1
0	1	0	0	0	1	1	1
0	0	0	0	1	0	1	1
0	0	0	1	0	1	1	0

RJEŠENJA:

3.



4. $Y_0 = X_2 + X_1 + X_3$
 $Y_1 = X_1 + X_4 + X_3$
 $Y_2 = X_0 + X_2 + X_1 + X_4$

