

4.PISMENA PROVJERA ŠKOLSKA GODINA 2005./2006.

1.Protutaktno pojačalo snage s komplementarnom simetrijom u klasi B (emitorsko sljedilo)

-shema sklopa(potpuna) -objasni rad sklopa -grafička analiza rada sklopa -korisnost

2.Dvostupanjsko RC pojačalo

-shema sklopa -uvjeti rada i namjena -frekvencijska karakteristika pojačala

3.Nacrtati shemu diferencijskog pojačala te odrediti vrijednost pojačanja

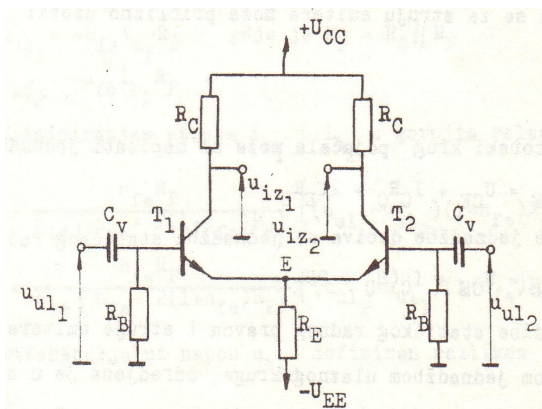
a) A_{ud} -ukoliko su na ulaze dovedeni protufazni signali,

b) A_{uc} -ukoliko su na ulaze spojeni istofazni signali,

c) A_u -ukoliko je signal doveden na jedan ulaz dok je drugi ulaz uzemljen, ako je $R_C=1,2k\Omega$, $R_E=2k\Omega$, $h_{FE}=150$ i $F_p=430$.

Rješenje numeričkog zadatka:

3.



$$h_{ie} = h_{fe} \cdot R_E / F_p = 697,67\Omega$$

$$A_{ud} = h_{fe} \cdot R_C / 2h_{ie} = 129$$

$$A_{uc} = R_C / 2R_E = 0,3$$

$$A_u = A_{ud} / 2 = 64,5$$