

1. PISMENA PROVJERA ŠK.GOD. 2005./2006.

1.a) $(346)_{10} = (?)_{BCD}$

b) $(1F2)_{16} = (?)_2$

c) Informacijskom podatku 1 0 1 1 0 1 1 dodajte odgovarajući paritetni bit ako radimo metodom parnog pariteta. **Obrazloži odgovor!**

2. Primjenom temeljnih pravila i zakona log. algebre minimiziraj izraz $Y = \overline{A} B \overline{C} + A B \overline{C} + B \overline{C} D$.

3. Primjenom De Morganovih teorema, u izrazu $Y = \overline{A B} + C + \overline{B}$ transformirajte znak +.

4. Za izraz Y(početni) iz 3. zadatka nacrtati logički sklop i tablicu stanja

RJEŠENJA:

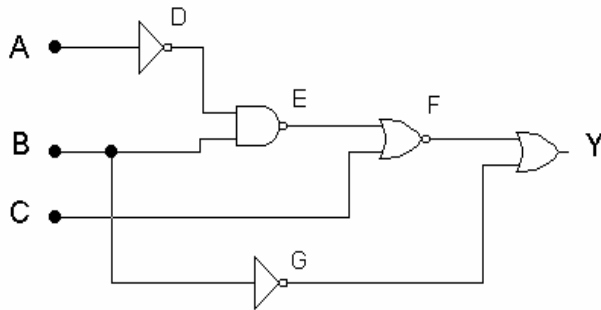
1. a) $(346)_{10} = (001101000110)_{BCD}$

b) $(1F2)_{16} = (111110010)_2$

2. $Y = \overline{A} B \overline{C} + A B \overline{C} + B \overline{C} D = \overline{C} B (A + \overline{A}) + B \overline{C} D = \overline{C} B + B \overline{C} D = B \overline{C} (1 + D) = B \overline{C}$

3. $Y = \overline{\overline{A B} + C + \overline{B}}$

4.



A	B	C	D	E	F	G	Y
0	0	0	1	1	0	1	1
0	0	1	1	1	0	1	1
0	1	0	1	0	1	0	1
0	1	1	1	0	0	0	0
1	0	0	0	1	0	1	1
1	0	1	0	1	0	1	1
1	1	0	0	1	0	0	0
1	1	1	0	1	0	0	0