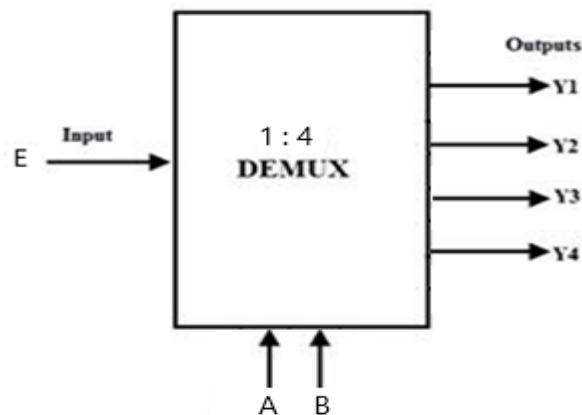


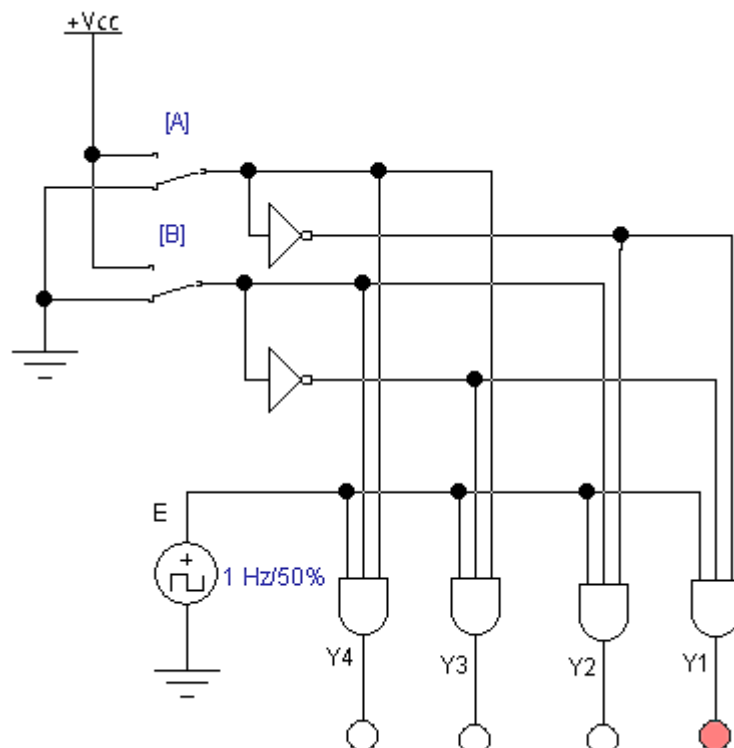
DEMUPLEKSOR

Ulazni pravokutni signal želimo naizmjenično prosljeđivati na jedan od 4 izlaza na koje su spojeni različiti uređaji. Realizirat ćemo sklop kojim možemo birati na koji će izlaz (izlazni uređaj) doći ulazni signal.



Zadaća vježbe:

1. Izvesti sklop demultipleksora sa 4 izlaza (Y) i 2 adresna signala (A,B) prema shemi (koristeći se simulacijskim programom).



2. Pokrenuti simulaciju i mijenjajući kombinacije adresnih ulaza pratiti na koji izlaz prelazi ulazni signal.

3. Nakon analize rada sklopa dopuniti tablicu stanja (označiti jedinicom izlaz na koji je prosljeđen ulazni signal uz pojedinu kombinaciju adresnih ulaza:

ADRESNI ULAZI		IZLAZI			
A	B	Y1	Y2	Y3	Y4
0	0				
0	1				
1	0				
1	1				

4. Samostalno zadati (nacrtati) tablicu demultipleksora za odabir pet izlaza te nacrtati i u simulacijskom programu realizirati pripadajući sklop.

5. Pokrenuti simulaciju i mijenjajući kombinacije adresnih ulaza pratiti izlaze sklopa.

6. Navedi vezu broja izlaza i broja adresnih ulaza.

7. Navedi dva primjera uporabe demultipleksora.

8. Zaključak