

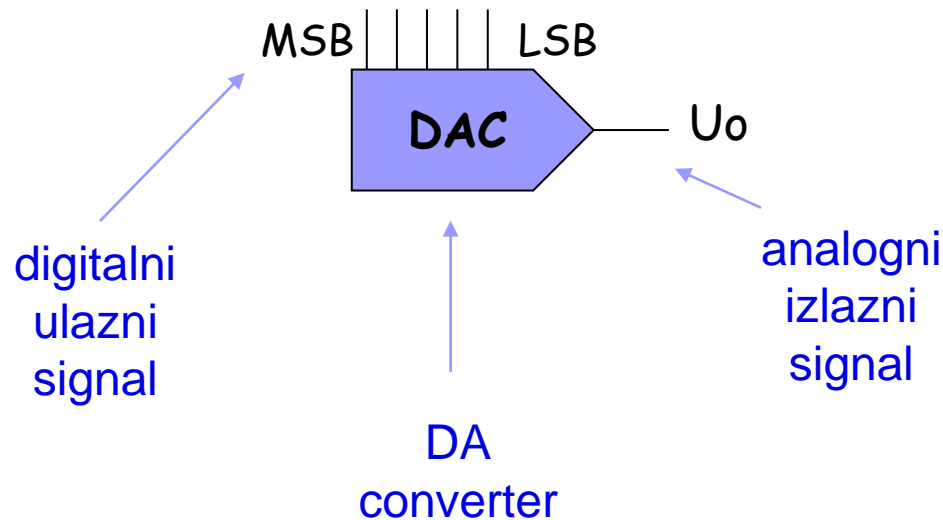


Digitalno-analogna pretvorba

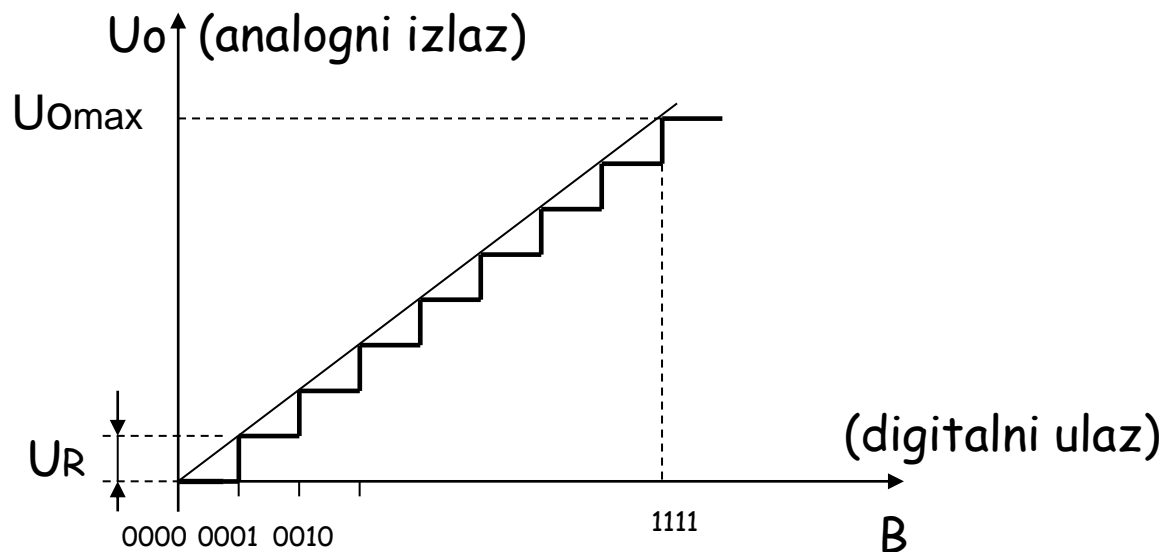
DA PRETVORBA - namjena i simbol

DA pretvorba je postupak kojim se digitalna veličina (binarni signal) pretvara u analognu veličinu (najčešće napon ili struju) proporcionalnu digitalnoj veličini.

Simbol:



DA PRETVORBA - načelo

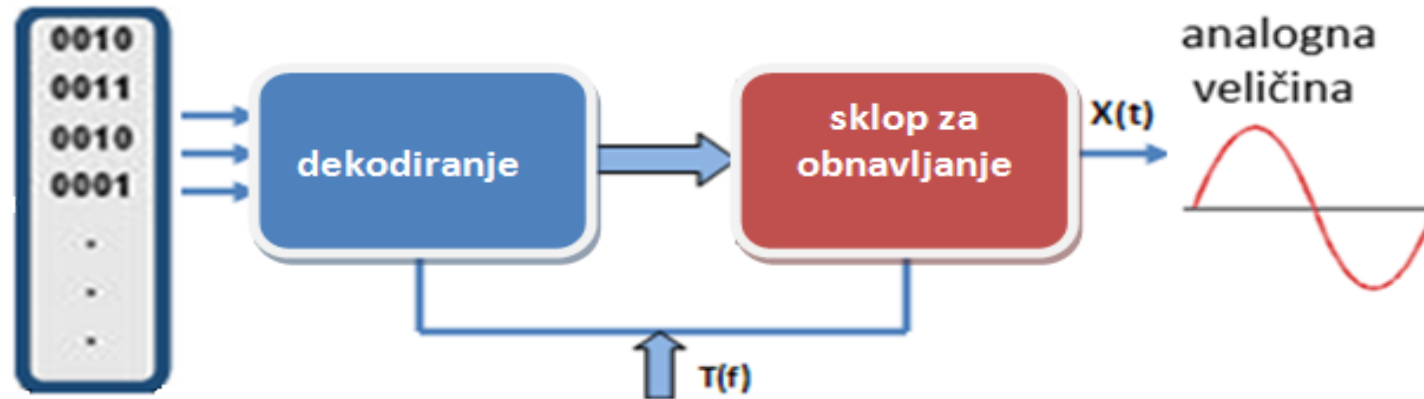


Minimalnom digitalnom ulaznom signalu (npr.0000) odgovara minimalni izlazni analogni signal, dok maksimalnom ulaznom signalu (npr.1111), odgovara najveći izlazni analogni signal (U_{omax}).

Pri bilo kojoj promjeni ulazne veličine za 1 bit, izlazna analogna veličina mijenja se uvijek za U_R .

Ta najmanja moguća promjena izlazne veličine naziva se **rezolucija**. Što je rezolucija manja, veći je broj mogućih razina izlaznog signala. Rezolucija je manja što je broj bitova ulazne digitalne veličine veći.

Proces DA pretvorbe



Digitalno- analogni pretvarač obavlja:

- **dekodiranje** –binarnu kombinaciju pretvara u analognu vrijednost
- **obnavljanje signala** – spajanje dekodiranih vrijednosti u kontinuirani oblik analognog signala

D/A pretvarače isto kao i A/D pretvarače karakteriziramo:

- **frekvencijom** (periodom) **obnavljanja**
- **brojem bitova** kojima se iskazuje amplitudna vrijednost digitalne veličine.